



KARAKTERISTIKE

Enonatočni števec z moko številčnico.

- Preizkušeno v skladu z Klaso B EEC 75/33 (na zahtevo se lahko dobavi števec Qn 1.5 and 2.5 preizkušene v Klasi C).
- Hladna voda: najvišja delovna temperatura 50°C
- Ohišje iz vroče kovanega mesinga (Ms 58)
- Gornji obroč iz vroče kovanega mesinga (Ms 58)
- Pokrov lahko obračamo za 360°.
- Debelina stekla: minimum 10 mm.
- Nazivni delovni tlak (PN) 16 bar
- 100% proizvodnje se hidravlično preizkusi na 3 točkah krivulje (Qmin, Qt, Qmax) na preizkuševalni napravi izdelani v skladu s standardom ISO 4064/3 in 4185, in odobreni od Evropskega metrološkega inštituta.
- Na zahtevo števec lahko dobavimo predopremljene za impulze.

TIPIČNA KRIVULJA NAPAKE (KLASA B EEC 75/33 - ISO 4064/I)

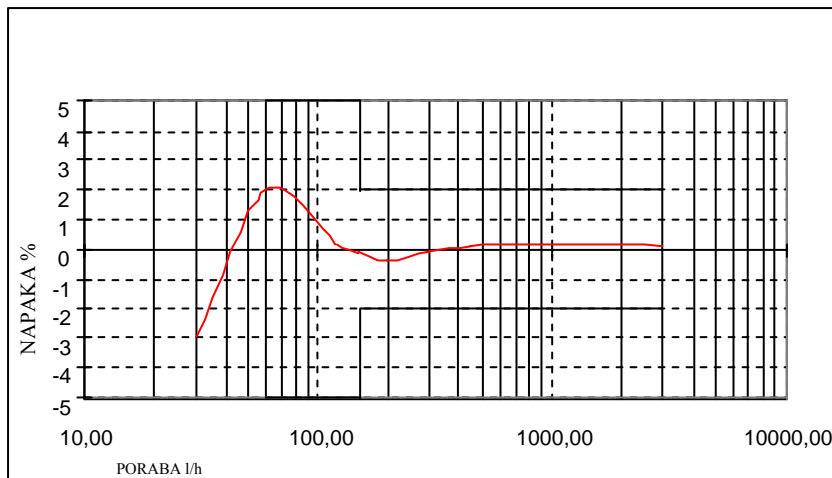
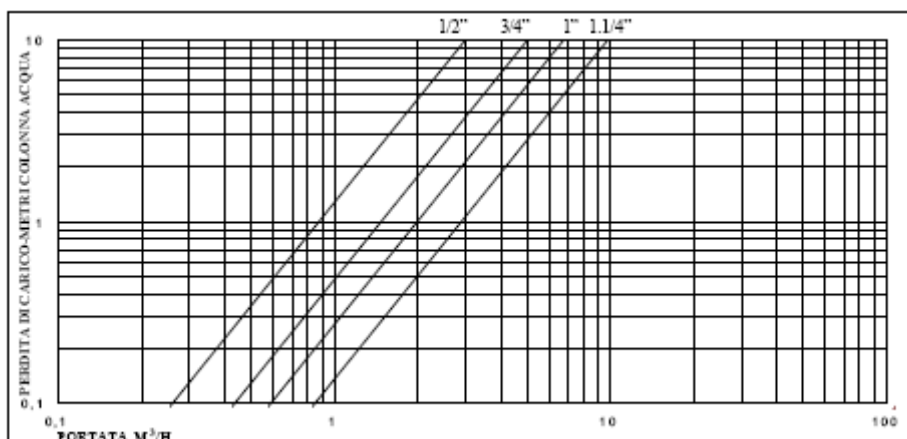


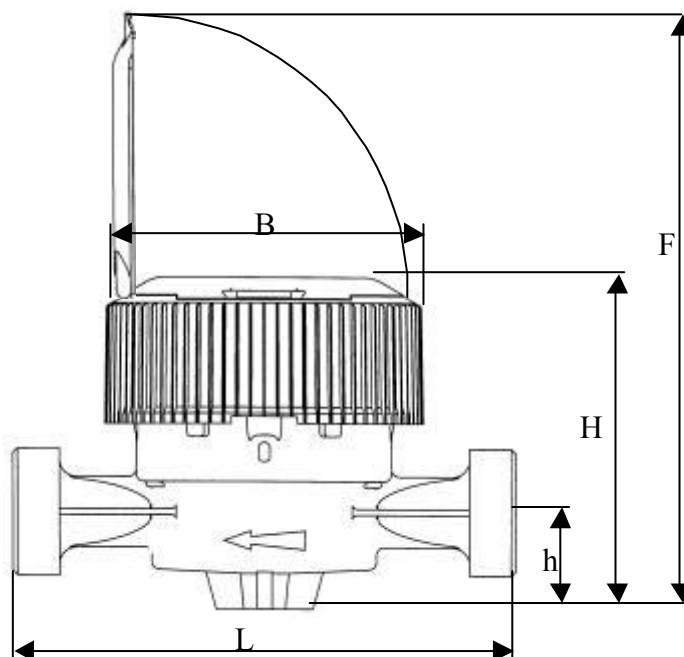
DIAGRAM IZGUB



DIMENZIJE IN HIDRAVLIČNE KARAKTERISTIKE

25

VELIKOST	mm	15	20	25	30
	COLE	1/2"	3/4"	1"	1 1/4"
Izvedeno v skladu z ECC klasa B (C) 75/33					
Q _{min}	l/h	30 (15 C)	50	70	100
Q _t	l/h	120 (22.5 C)	150	280	400
Q _n	m ³ /h	1.5	2.5	3.5	5.0
Q _{max}	m ³ /h	3.0	5.0	7.0	10.0
Dejanske karakteristike					
Q _{min}	l/h	12.5	25	70	100
Q _t	l/h	22.5	37.5	280	400
Q _n	m ³ /h	1.5	2.5	3.5	5.0
Q _{max}	m ³ /h	5.0	5.0	7	10
Začetni pretok	l/h	7 - 8	8 - 10	20 22	23 25
Padec tlaka pri Q _{max}	Bar	1	1	1	1
Nazivni tlak	Bar	16	16	16	16
Maksimalni odčitek	m ³	100.000	100.000	100.000	100.000
Minimalni odčitek	L	0.5	0.5	0.5	0.5
Obrat turbine na liter		29.76	22.83	12.53	12.53
Teža brez spojk	kg	0.75	0.92	1.25	1.25
L	mm	110	130	160	160
l (dolžina s spojkami)	mm	190	228	260	282
H	mm	86	86	86	86
h	mm	25.51	25.51	28	33
F	mm	158	158	158	158
B	mm	82	82	82	82
Št. EEC akreditacije (hladna voda)		B90 317.10	B90 317.11	I 01 06.01.043	
Št. EEC akreditacije (topla voda)		B95 48.03	B98 48.04	-	-


UNITHING d.o.o.

www.unithing.si
Unithing

 Vir pri Stični 123, Ivančna Gorica, tel.: 01/78 78 562, GSM: 041/641 240, e-mail: unithing@siol.net