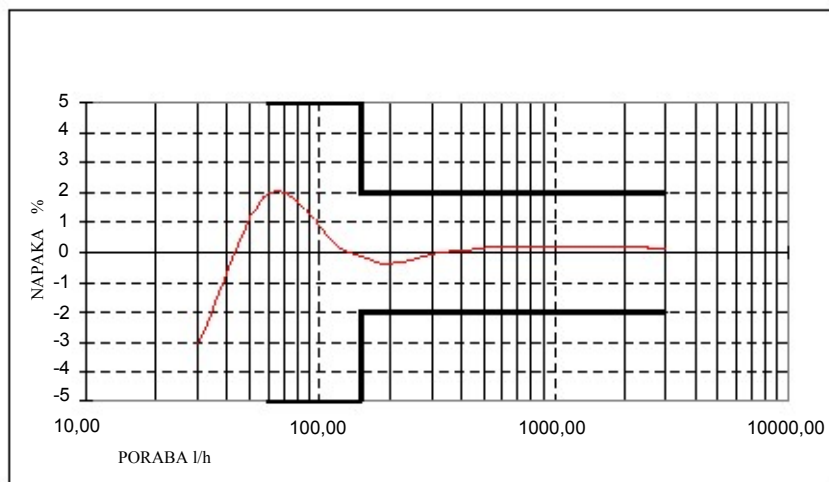
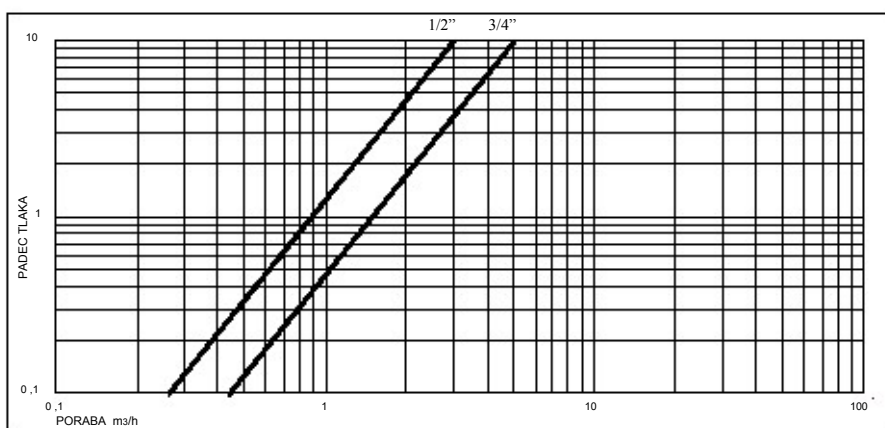


KARAKTERISTIKE

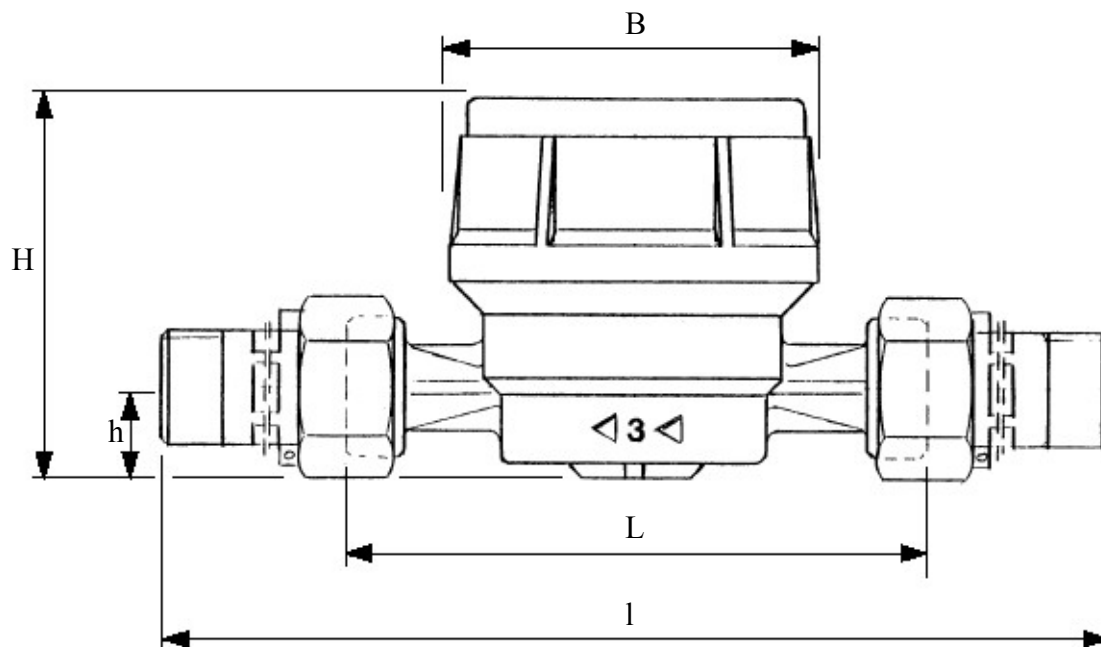
Enonatočni vodni števec, suhi tip z magnetno sklopko za hladno (30°C) in toplo vodo (90°C).

- Vodomer je odobren v skladu z klaso B EEC 75/33.
- Telo iz vroče kovanega mesinga (Ms58) z galvanizirano površino.
- Neposredno odčitovanje z 8 številčk: 5 črnih številčk za kubične metre plus 3 rdeče številčke za litre.
- Nazivni delovni tlak (NP) 16 bar.
- Učinkovita in inovativna rešitev proti poškodbam zaradi zmrzali ali vodnega udara.
- 100% proizvodne se hidravlično testira na 3 točkah krivulje (Qmin, Qt and Qmax), katero poteka na testirnih napravah izdelanih v skladu z ISO 4064/3 in 4185 ter odobrenimi od Evropskega metrološkega inštituta.
- Na zahtevo je vodomer lahko dobavljen s pokrovom.


TIPČNA KRIVULJA NAPAKE (KLASA B EEC 75/33 – ISO 4064/1)

DIAGRAM IZGUB


DIMENZIJE IN HIDRAVLIČNE KARAKTERISTIKE

| VELIKOST | mm | 15 | 20 |
|---|-------------------|----------------|------------|
| | COLE | ½" | ¾" |
| Izvedeno v skladu z EEC klasa B 75/33 – ISO 4064/1 | | | |
| Q _{min} | l/h | 30 | 50 |
| Q _t | l/h | 120 | 150 |
| Q _n | m ³ /h | 1.5 | 2.5 |
| Q _{max} | m ³ /h | 3.0 | 5.0 |
| Dejanske karakteristike | | | |
| Q _{min} | l/h | 25 | 45 |
| Q _t | l/h | 100 | 130 |
| Q _n | m ³ /h | 1.5 | 2.5 |
| Q _{max} | m ³ /h | 5.0 | 5.0 |
| Začetni pretok | l/h | 10 - 12 | 13 – 15 |
| Padec tlaka pri Q _{max} | bar | 1 | 0.7 |
| Nazivni tlak | bar | 16 | 16 |
| Maksimalni odčitek | m ³ | 100.000 | 100.000 |
| Minimalni odčitek | l | 0.5 | 0.5 |
| Obrat turbine na liter | | 41.33 | 29.76 |
| Teža brez spojok | kg | 0.45 | 0.60 |
| L | mm | 80 - 110 - 120 | 130 |
| l (dolžina s spojkami) | mm | 160-190-200 | 228 |
| H | mm | 72 | 77 |
| B | mm | 14 | 17 |
| B | mm | 70 | 70 |
| Št. EEC akreditacije (hladna voda) | | B93 322.01 | B93 322.02 |
| Št. EEC akreditacije (vroča voda) | | B93 48.01 | B93 48.02 |



UNITHING d.o.o.

Vir pri Stični 123, Ivančna Gorica, tel.: 01/78 78 562, GSM: 041/641 240, e-mail: unithing@siol.net

www.unithing.si

Unithing