

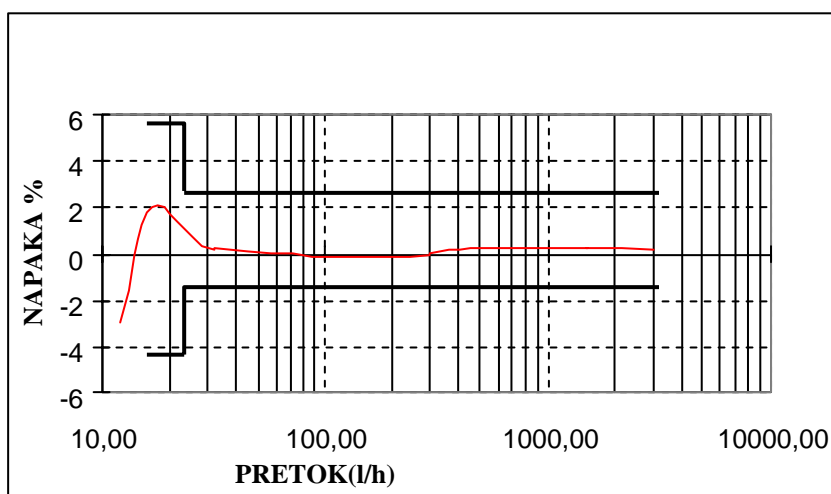
## KARAKTERISTIKE



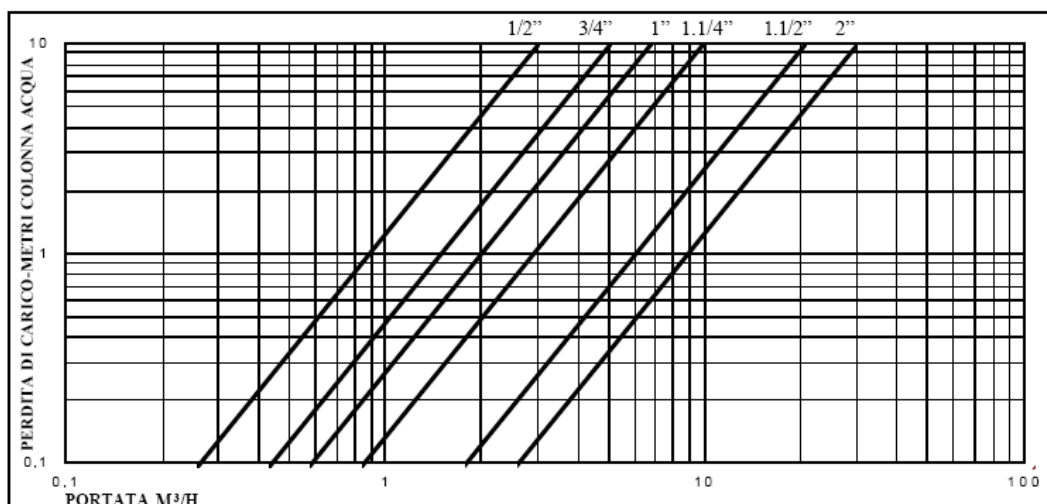
Večtokovni vodni števec s suho številčnico.

- Odobren v skladu s klaso C.
- Telo odlito iz medenine (Ms58).
- Pokrov iz vroče kovane medenine (Ms58).
- Telo znotraj in zunaj pobarvano z epoksidno barvo (debelina zaščite 60-70 microm).
- Staklo iz temperiranega stekla debeline 6 mm.
- Nazivni delovni tlak (PN) 16 bar.
- 100% proizvodnje se hidravlično testira na 3točkah krivulje ( $Q_{min}$ ,  $Q_t$ ,  $Q_{max}$ ) in se izvaja na testnih strojih v skladu s standardom ISO 4064/3 in 4185, in je odobreno od Evropskega meroslovnega inštituta.
- Na zahtevo je vodomer lahko predpripravljen za REED stikalo.
- Na zahtevo lahko pripravimo vodomer za vertikalno montažo.

## TIPIČNA KRIVULJA NAPAKE (KLASA C ISO 4064/1 – CEE 75/33)

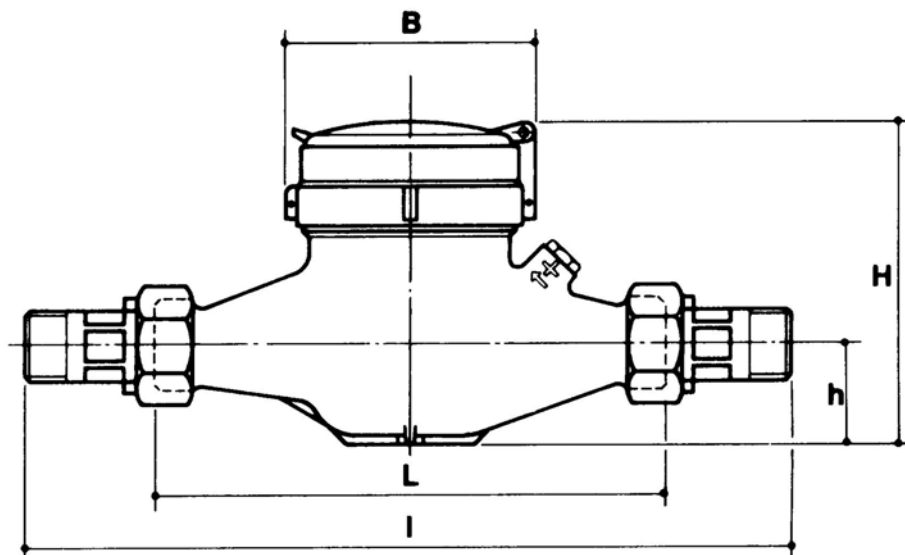


## DIAGRAM PADCA TLAKA



## DIMENZIJE IN HIDRAVLIČNE KARAKTERISTIKE

VELIKOST	mm	15	20	25	30	40	50
	COLE	½"	¾"	1"	1¼"	1. ½"	2"
<b>Izvedeno v skladu s klaso C CEE 75/33</b>							
Qmin	l/h	15	25	35	50	100	90
Qt	l/h	22.5	37.5	52.5	75	150	225
Qn	m³/h	1.5	2.5	3.5	5.0	10.0	15.0
Qmax	m³/h	3.0	5.0	7.0	10.0	20.0	30.0
<b>Dejanske karakteristike</b>							
Qmin	l/h	15	15	35	50	100	75
Qt	l/h	22.5	37.5	52.5	75	150	225
Qn	m³/h	1.5	2.5	3.5	5.0	10.0	15.0
Qmax	m³/h	5.0	5.0	7	10	20	30
Začetni pretok	l/h	8-10	8-10	20-22	23-25	25-30-	30-35
Padec tlaka pri Qmax	bar	0.6	0.8	0.5	0.95	0.85	0.90
Nazivni tlak	bar	16	16	16	16	16	16
Maksimalni odčitek	m³	100.000	100.0000	100.000	100.000	1.000.000	1.000.000
Minimalni odčitek	l	0.05	0.05	0.05	0.05	0.05	0.05
Obrat turbine na liter		25.3	19.41	10.04	10.04	4.40	3.16
Teža	kg	1.450	1.610	2.300	2.370	4.500	9.500 Scr. 14.000 FI
L	mm	130-145-160- 165-170	160-190	260	260	300	300
l	mm	210-225-240- 245-250	258-288	378	378	438	461 (Flange300)
H	mm	114	114	123	123	163	175
h	mm	36.5	36.5	43	43	64.5	77
B	mm	97.5	97.5	97.5	97.5	130	154
Št. EEC odobritve		B89 317.01	B89 317.02	B89 317.03	B89 317.04	B89 317.5	I 01 06.01.043



**UNITHING** d.o.o.

www.unithing.si

**Unithing**

Vir pri Stični 123, Ivančna Gorica, tel.: 01/78 78 562, GSM: 041/641 240, e-mail: unithing@siol.net