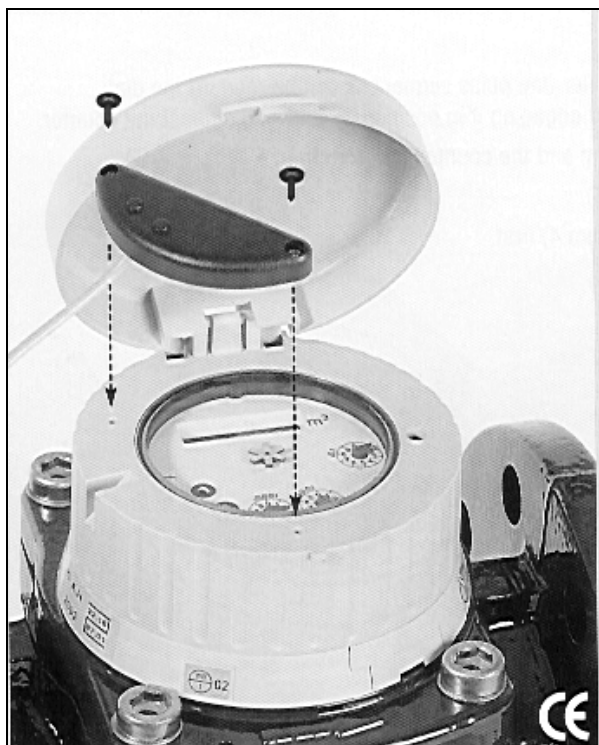


## DATAWATER WOLTMANN VODOMER INFRARDEČI REFLEKSNi PULZNI ODDAJNIK



### KARAKTERISTIKE

“Infrardeči refleksni” pulzni oddajnik je primeren pri uporabi z DATAWATER linijo Woltmann vodomernih, za modele WP (horizontalna vetrnica), WS (vertikalna vetrnica), WPV (kombinirani vodomeri).

Kombinacija z refleksnim dajalcem, ki je serijsko vgrajen v številčnico, daje veliko natančnost pulzov v odvisnosti od pretoka.

Izhodni signal se lahko uporabi za daljinsko odčitovanje, doziranje itd.

PREDNOSTI :

- Enostavna namestitvev ali zamenjava senzorja, brez vpliva na kalibracijo/plombiranje vodomera
- Vodomer je predpripravljen za en pulzni izhod
- Senzor se enostavno zamenja brez vpliva na kalibracijo vodomera
- Ne vpliva na merjenje vode

### RAZPOLOŽLJIVE PULZNE VREDNOSTI

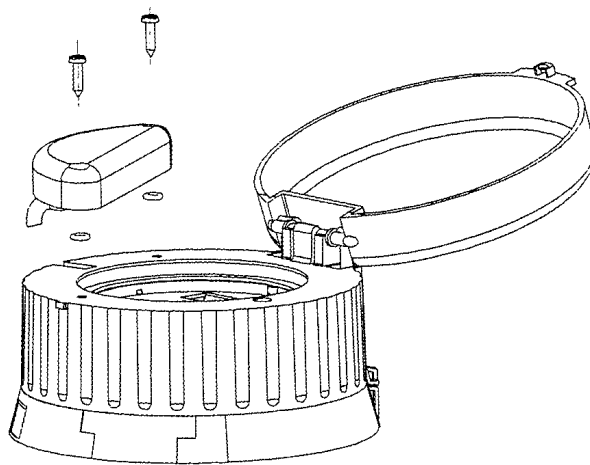
DATAWATER WP	DN 50 - 125 mm	DN 150 - 300 mm	DN 400 - 500 mm
predpripravljen (l/pulz)	1	10	100

DATAWATER WS	DN 50 - 100 mm	DN 150 mm
predpripravljen (l/pulz)	1	10

## TEHNIČNE KARAKTERISTIKE

Delovna napetost:	4.0 – 24.0 V
Tok pri L-stopnji:	0.9 – 1.0 mA
Tok pri H-stopnji:	3.0 – 3.4 mA
Stopnja zaščite:	IP 68
Dolžina pulza:	1 ms
Merilni obseg frekvence:	0 – 70 Hz
Priklop kabla:	-bela, +rjava, zaslon
EMC standardni test:	EN 50081-1/1.92 EN 50052-2/3.95
Dolžina kabla (standard):	2 m (10 m na zahtevo)
Izvedba kabla:	3 X 0.25 mm <sup>2</sup>
Delovna temperatura:	-25°C +85°C maks.
Skladiščna temperatura:	-45°C + 90°C maks.
Teža:	80 g

## NAVODILA ZA MONTAŽO



Pulzni oddajnik zmontiramo z uporabo dvema priloženima vijakoma (glej sliko).



**UNITHING** d.o.o.

Vir pri Stični 123, Ivančna Gorica, tel.: 01/78 78 562, GSM: 041/641 240, e-mail: unithing@siol.net

[www.unithing.si](http://www.unithing.si)

**Unithing**