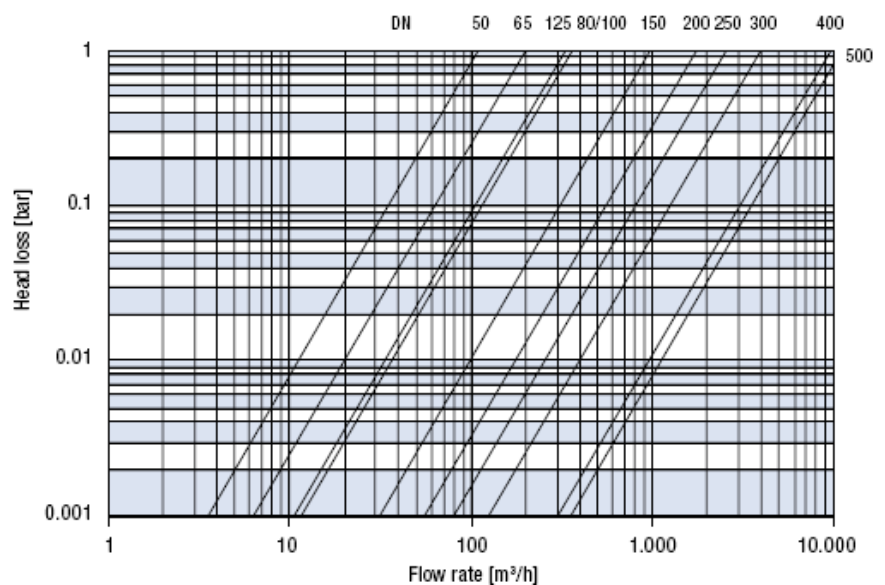
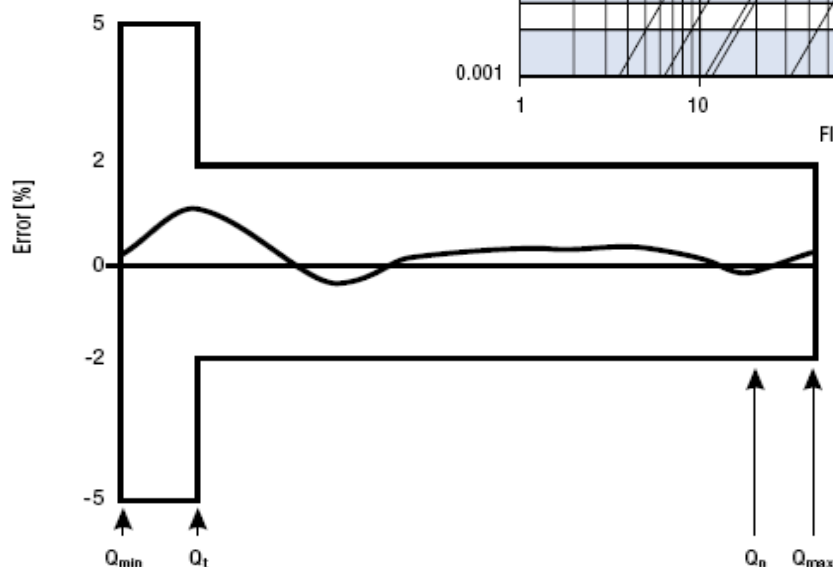



KARAKTERISTIKE:

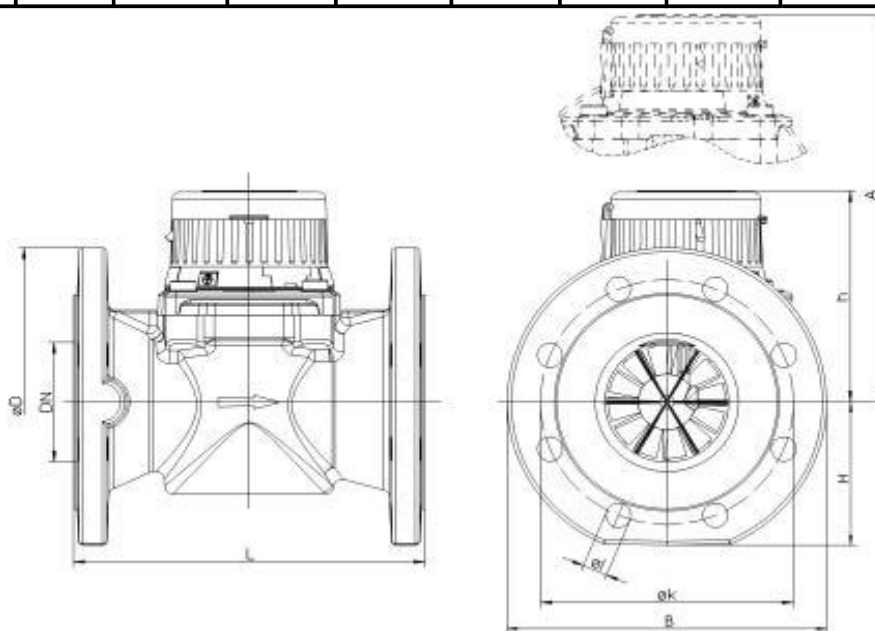
Woltmanov zamenljivi tip vodomera z aksialno vetrnico.

- Odobren v klasi B EEC 75/33.
- Ohišje iz sive litine s prirobnicami PN 10 ali PN 16 (visokotlačna verzija PN25/40 na voljo na zahtevo) lakirano zunaj in znotraj z epoksidno barvo (debelina zaščite 150 micron).
- Magnetna sklopka.
- Delovna temperatura 30°C , varno do 50°C (verzija za višje temperature do 90°C in 120°C na voljo na zahtevo).
- Obojesmerno beleženje porabe. Na zahtevo je dobavljiv vodomer v klasi B z verifikacijo za povratni pretok (do 125 mm)
- Številčnica je v skladu z AWWA pravili (ZDA) širina X višina = 4,2 X 4,8 mm.
- Številčnica je v vakumu (ni kondenzacije) s steklenim pokrovom in bakreno kapsulo IP 68. Številčnico lahko obrnemo za 360°.
- Horizontalna ali vertikalna montaža.
- Predpripravljen za 3 pulzne oddajnike (2 REED stikalo + 1 opto stikalo).
- Na zahtevo možna dobava številčnic z LCD zaslonom in M-BUS izhodom.

DIAGRAM PADCA TLAKA

TIPIČNA KRIVULJA NAPAKE


DIMENZIJE IN HIDRAVLIČNE KARAKTERISTIKE

VELIKOST	mm	50	65	80	100	125	150	200	250	300	400	500
Izvedeno v skladu s klaso B 75/33												
Qmin	m ³ /h	0.45	0.75	1.2	1.8	3	4.5	7.5	12	18	30	120
Qt	m ³ /h	3	5	8	12	20	30	50	80	120	200	450
Qn	m ³ /h	15	25	40	60	100	150	250	400	600	1000	1500
Qmax	m ³ /h	30	50	80	120	200	300	500	800	1200	2000	3000
Dejanske karakteristike												
Qmin												
Horizontalna montaža	m ³ /h	0.35	0.45	0.5	0.6	0.6	1.8	4.0	12.0	18	30	45
Vertikalna montaža	m ³ /h	0.5	1.0	0.5	0.6	0.6	1.8	4.0		-	-	-
Qt												
Horizontalna montaža	m ³ /h	1	1.2	0.8	1.8	2	4	6	20	50	50	80
Vertikalna montaža	m ³ /h	3	5	0.8	1.8	2	4	6				
Qp (permanentni pretok)	m ³ /h	30	50	120	230	250	250	325	600	700	1250	2000
Qmax	m ³ /h	90	120	200	300	350	350	650	1200	1500	2800	4200
Zagonski pretok	m ³ /h	0.09	0.13	0.16	0.19	0.19	1.5	2.5	5	10	15	20
Pretok pri padcu 0.1 bar	m ³ /h	35	63	115	115	105	310	550	800	1250	3000	3500
Maksimalni odčitek	m ³	10 ⁶	10 ⁶	10 ⁶	10 ⁶	10 ⁶	10 ⁷	10 ⁷	10 ⁷	10 ⁸		
Minimalni odčitek	l	1	1	1	1	1	10	10	10	10	100	100
H	mm	75	83	89	105	115	135	163	193	230	290	360
h	mm	123	123	154	154	154	245	245	242	290	350	410
A	mm	225	225	275	275	275	475	475	472	520	580	660
B	mm	155	155	200	220	250	285	340	405	460	580	715
D	mm	165	185	200	220	250	285	340	405	460	580	715
L	mm	200	200	225(200)	250	250	300	350	450	500	500	500
Št. lukenj		4	4	4/8	8	8	8	8/12	12	12	16	20
Teža	kg	10.2	11.2	13	16	21.5	39	47	75	165	220	300
PN	bar	16	16	10-16	16	16	16	10-16	10	10	10	10
Predoprema za pulze												
REED1	m ³ /Imp	0.1	0.1	0.1	0.1	0.1	1	1	1	1	10	10
REED2	m ³ /Imp	1	1	1	1	1	10	10	10	10	100	100
Opto	l/Imp	1	1	1	1	1	10	10	10	10	100	100
EEC številka odobritve		D95	D95	D95	D95	D95	D86	D86	6.132	6.132	6.132	6.132
		6.132.35	6.132.35	6.132.35	6.132.35	6.132.35	6.132.22	6.132.22	92.07	92.07	92.07	92.07



UNITHING d.o.o.

www.unithing.si

Unithing

Vir pri Stični 123, Ivančna Gorica, tel.: 01/78 78 562, GSM: 041/641 240, e-mail: unithing@siol.net