



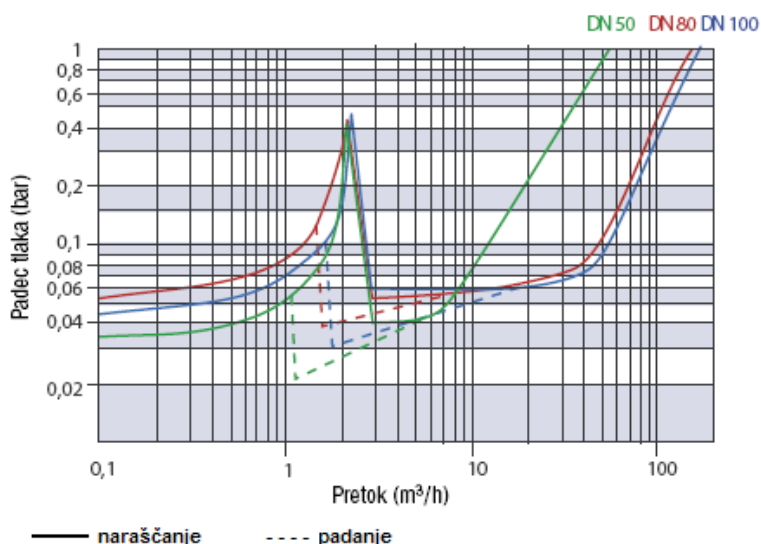
### KARAKTERISTIKE

Kombinirani tip vodovodnega števca. Glavni vodomter (Woltmann zamenljivi tip števca model DATAWATER WP)

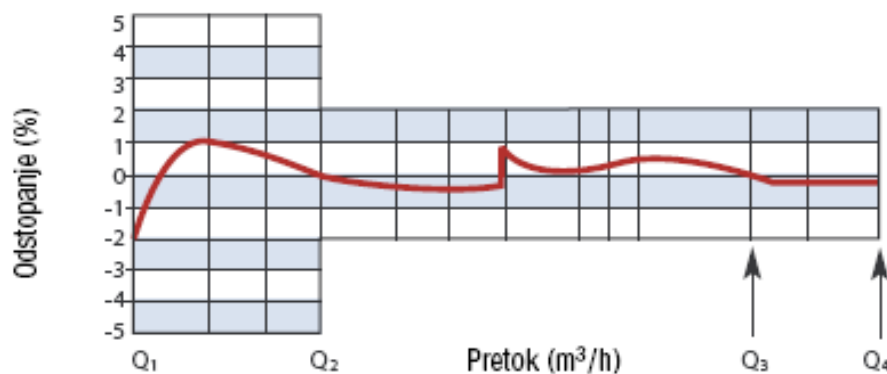
z aksialno vetrnico je priklopljen skupaj s KAPSULO večtokovnega vodnega števca; oba vodomera sta nameščena na isto ploščo. Vodomter je oskrbljen s posebno vzmetjo – katera preklaplja vodni tok od glavnega vodomera (Woltmann) k pomožnemu vodomteru (kapsula) v odvisnosti z vrednostjo pretoka.

- Široko območje merjenja
- Oba vodomera imata EEC odobritev; preklopni ventil je oskrbljen z PTB odobritvijo.
- Delovna temperatura 30°C (varno do 50°C).
- Priročne dimenzije. Zahvaljujoč novim rešitvam so mere vodomera manjše kot prejšnje verzije.
- Preprosto vzdrževanje zahvaljujoč namestitvi dveh vodomterov v eno ploščo.
- Horizontalna namestitvev.
- Uporaba v omrežjih katera potrebujejo široko območje pretokov (šole, bolnišnice, bazeni ipd.) in pri požarnih hidrantih.
- Tehnične karakteristike: glejte specifikacije za vsakega posebej od teh dveh vodomterov.

### PADEC TLAKOV

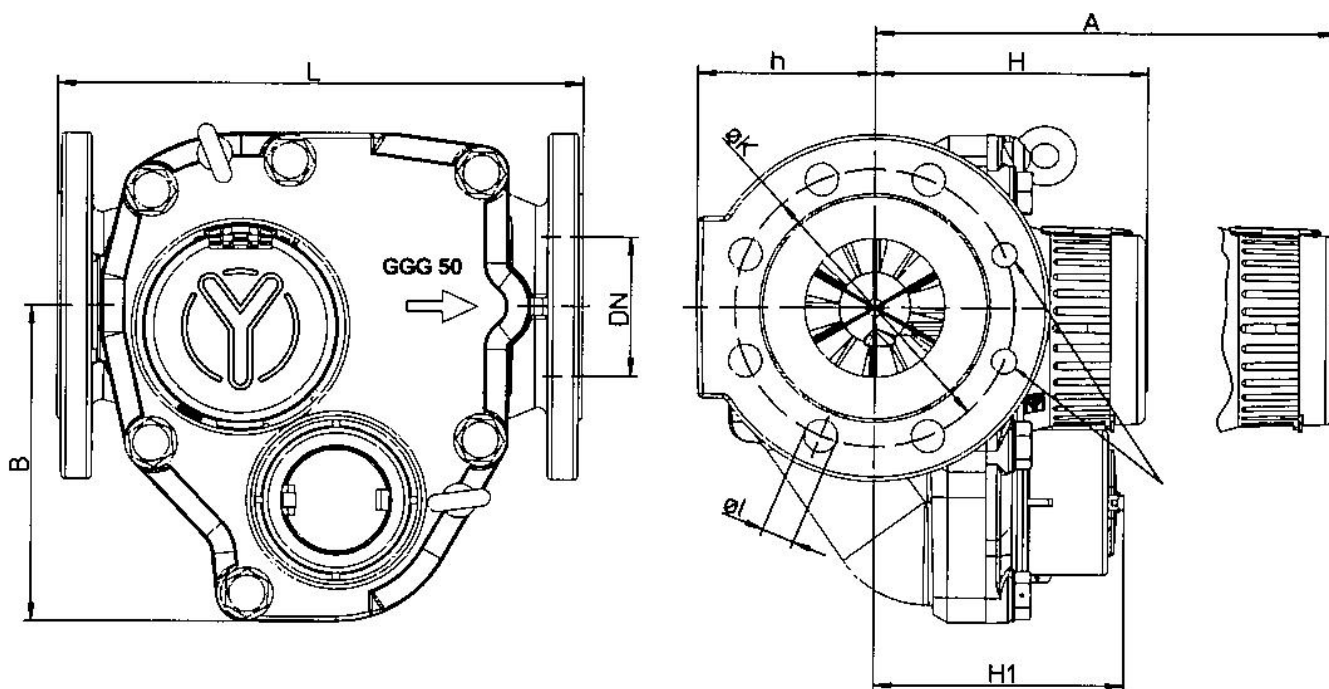


### TIPIČNA KRIVULJA NAPAKE



## OVERALL DIMENSIONS AND HYDRAULIC PERFORMANCES

| VELIKOST                             | mm                | 50X20       | 65X20       | 80X20       | 100X20      |
|--------------------------------------|-------------------|-------------|-------------|-------------|-------------|
| <b>Dejanske karakteristike</b>       |                   |             |             |             |             |
| Qmin                                 | l/h               | 20          | 20          | 20          | 20          |
| Qt                                   | l/h               | 37.5        | 37.5        | 37.5        | 37.5        |
| Qn (odobrena vrednost)               | m <sup>3</sup> /h | 15          | 40          | 40          | 60          |
| Qp (trajni pretok)                   | m <sup>3</sup> /h | 35          | 120         | 120         | 230         |
| Qmax                                 | m <sup>3</sup> /h | 90          | 200         | 200         | 300         |
| Začetna točka                        | m <sup>3</sup> /h | 0.008       | 0.008       | 0.008       | 0.008       |
| Maks. odčitek                        | m <sup>3</sup>    | 10°         | 10°         | 10°         | 10°         |
| Min odčitek                          | l                 | 0.5         | 0.5         | 0.5         | 0.5         |
| Preklopni pretok narašča<br>padajoči | m <sup>3</sup> /h | 2.2         | 2.3         | 2.3         | 2.3         |
|                                      |                   | 1.0         | 1.5         | 1.5         | 1.5         |
| H                                    | mm                | 130         | 140         | 140         | 140         |
| h                                    | mm                | 75          | 93          | 93          | 105         |
| H1                                   | mm                | 136         | 146         | 146         | 146         |
| A                                    | mm                | 245         | 280         | 280         | 280         |
| L                                    | mm                | 270         | 300         | 300         | 350-360     |
| A                                    | mm                | 245         | 280         | 280         | 280         |
| B                                    |                   | 160         | 180         | 180         | 180         |
| Teža vodomera                        | kg                | 17.4        | 25.5        | 25.5        | 29          |
| Teža vložka                          | kg                | 6.3         | 9.3         | 9.3         | 9.3         |
| PN                                   | PN bar            | 16          | 16          | 16-10       | 16          |
| PTB odobritvena št.                  |                   | 6.152 98.14 | 6.152 98.14 | 6.152 98.14 | 6.152 98.14 |



**UNITHING** d.o.o.

[www.unithing.si](http://www.unithing.si)

**Unithing**

Vir pri Stični 123, Ivančna Gorica, tel.: 01/78 78 562, GSM: 041/641 240, e-mail: [unithing@siol.net](mailto:unithing@siol.net)

**UNITHING d.o.o.** : Vir pri Stični 123, 1295 IVANČNA GORICA – (SI) SLOVENIJA -  
Tel +386 1 7869 420 - Fax +386 1 7869 421 - e-mail: [unithing@siol.net](mailto:unithing@siol.net) - [www.unithing.si](http://www.unithing.si)